

KVIETIMO DALYVAUTI GENERATORIAUS AUŠINIMO SISTEMOS SIURBLIO SU ELEKTROS VARIKLIU PIRKIME SĄLYGOS
TURINYS

1. BENDROSIOS NUOSTATOS.....	1
2. PIRKIMO OBJEKTAS IR TEIKIMO TERMINAI.....	2
3. PERKAMŲ PREKIŲ KAINA IR VALIUTA.....	2
4. MOKĖJIMO TERMINAI.....	3
5. DALYVIŲ KVALIFIKACIJAI KELIAMI REIKALAVIMAI	3
6. TECHNINIAI REIKALAVIMAI PREKĖMS.....	4
7. PASIŪLYMŲ RENGIMAS, PATEIKIMAS IR KEITIMAS.....	5
8. PASIŪLYMŲ NAGRINĖJIMAS	5
9. SURARTIES TERMINAI IR SĄLYGOS	6
10. PIRKIMO SĄLYGŲ PAAIŠKINIMAS	7
11. PRIEDAI	7

1. BENDROSIOS NUOSTATOS

- 1.1. Lietuvos energija, AB perka generatoriaus aušinimo sistemos siurbliį su elektros varikliu ir kviečia Dalyvius pateikti pasiūlymus šių prekių pirkimui.
- 1.2. Svarbiausios sąvokos:

Pirkimo Sąlygos arba Sąlygos	Šis dokumentas
Pirkimas	Lietuvos energija, AB organizuojamas pirkimas generatoriaus aušinimo sistemos siurbliui su elektros varikliu pirkti.
Pirkėjas	Lietuvos energija, AB pagal Lietuvos Respublikos įstatymus teisėtai įregistruota ir veikianti bendrovė, įmonės kodas 302648707, esanti Elektrinės g. 21, LT-26108 Elektrėnai, Lietuva.
Supaprastintų pirkimų taisyklės arba Taisyklės	Pirkėjo Supaprastintų pirkimų tvarkos aprašas, patvirtintas Lietuvos energija, AB Generalinio direktoriaus 2011 m. rugpjūčio 1 d. įsakymu Nr. 3.
Dalyvis	Dalyvis ar Dalyvių grupė, veikianti pagal jungtinės veiklos sutartį, pateikęs(-usi) pasiūlymą Pirkėjo organizuojamame Pirkime.
Pasiūlymas	Pagal Pirkėjo nustatytas Pirkimo Sąlygas bei terminus Dalyvio pateiktas pirminis (jei vykdomos derybos; jei derybos nevykdomos, šis dokumentas laikomas ir galutiniu pasiūlymu) dokumentas Prekėms tiekti.
Galutinis Pasiūlymas (jei vykdomos derybos)	Pagal Pirkėjo nustatytas Pirkimo Sąlygas bei terminus po derybų (visų etapų, jei derybos vykdomos keliais etapais) Dalyvio pateiktas dokumentas Prekėms tiekti.
Prekės	Generatoriaus aušinimo sistemos siurblys su elektros varikliu kaip nurodyta Pirkimo Sąlygų 2 skyriuje.

Laimėjęs Dalyvis	Dalyvis, kurio pasiūlymas Pirkimų Komisijos buvo atrinktas kaip geriausias, ketinant pasirašyti su juo Sutartį.
Laimėjęs Pasiūlymas	Pirkimų Komisijos pagal Taisyklės ir Pirkimo Sąlygas atrinktas geriausias Pasiūlymas.
Pirkimų Komisija	Pirkėjo Lietuvos Respublikos Viešųjų pirkimų įstatymo, Taisyklių bei kitų teisės aktų nustatytais reikalavimais ir tvarka sudaryta Viešųjų pirkimų komisija.
CVPIS	Centrinė viešųjų pirkimų informacinė sistema
Sutartis	Sutartis, sudaroma tarp Laimėjusio Dalyvio ir Pirkėjo.

- 1.3. Kitos Sąlygose vartojamos sąvokos apibrėžtos aktualioje Lietuvos Respublikos Viešųjų pirkimų įstatymo redakcijoje.
- 1.4. Šis Pirkimas atliekamas vadovaujantis Pirkėjo Taisyklėmis, su kuriomis Dalyviai gali susipažinti Viešųjų pirkimų tarnybos Internetinėje svetainėje www.vpt.lt.
- 1.5. Pirkėjas neatlygina Dalyviams jokių išlaidų, susijusių su Pirkimo Sąlygų įsigijimu, pasiūlymų dalyvauti Pirkime parengimu ir pateikimu, taip pat išlaidų, susijusių su: 1) dokumentų kopijavimu, spausdinimu, pašto ar kurjerių pašto paslaugomis; 2) komandiruotėmis ir susirinkimais, transportu, apgyvendinimu, atlyginimais, mokesčiais advokatams, dokumentų tvarkymu ir valstybiniais mokesčiais, taip pat kitomis išlaidomis, susijusiomis su dalyvavimu Pirkime.
- 1.6. Pirkėjas dėl iš anksto nenumatytų aplinkybių arba Dalyvių siūlomų didelių ir Pirkėjui nepriimtinių kainų, gali nutraukti Pirkimo procedūras iki Sutarties sudarymo, neprisiimdamas jokios atsakomybės Dalyvių atžvilgiu.
- 1.7. Pirkimo Sąlygos pateikiamos Viešųjų pirkimų tarnybos CVPIS.
- 1.8. Pateikdamas Pasiūlymą, Dalyvis sutinka su visais Pirkimo sąlygose nustatytais reikalavimais. Dalyviai privalo atidžiai perskaityti visus Pirkimo Sąlygų reikalavimus, jų priedus ir laikytis jose nustatytų reikalavimų.
- 1.9. Šio Pirkimo metu su Dalyviais, Pirkėjo atrinktais pagal Pirkimo Sąlygas gali būti deramasi dėl Pasiūlymo kainos bei kitų Pasiūlymo sąlygų. Į derybas, jei jos bus vykdomos, bus pakviesti visi Dalyviai, kurių kvalifikacija atitiks Pirkimo Sąlygų reikalavimus. Derybos, jei jos bus vykdomos, bus vykdomos iki Dalyvių galutinių Pasiūlymų pateikimo. Esant poreikiui, bus organizuojami keli derybų etapai.
- 1.10. Bet kokie Pirkėjo ir Dalyvių tarpusavio santykiai reguliuojami šiomis Sąlygomis bei kitais Lietuvos Respublikos teisės aktais. Bet kokie ginčai tarp Pirkėjo ir Dalyvių sprendžiami Lietuvos Respublikos įstatymų ir kitų teisės aktų nustatyta tvarka.
- 1.11. Bet kokia informacija, Pirkimo sąlygų paaiškinimai, pranešimai ar kitas Pirkėjo ir Dalyvių susirašinėjimas vykdomas tik CVPIS priemonėmis.

2. PIRKIMO OBJEKTAS IR TEIKIMO TERMINAI

- 2.1. Pirkimo objektas ir apimtys: 1 vnt. (vienas) generatoriaus aušinimo sistemos siurblys su elektros varikliu. Reikalavimai Prekėms pateikiami Prekių specifikacijoje, pridedamoje šių Sąlygų Priede Nr.1 ir gabaritinių matmenų reikalavimuose Priede Nr. 2.
- 2.2. Pirkimo objektas į dalis neskaidomas. Dalyvis turi pateikti vieną pasiūlymą visai pirkimo objekto apimčiai. Visos Prekės bus perkamos iš vieno Dalyvio, kuris bus atrinktas kaip Laimėjęs Dalyvis, ir su kuriuo Pirkėjas pasirašys Sutartį.
- 2.3. Laimėjęs Dalyvis privalo pristatyti Prekes naudodamasis savais ištekliais, darbuotojais, infrastruktūra ir įranga.
- 2.4. Prekės turi būti pristatytos per 60 kalendorinių dienų nuo sutarties pasirašymo.
- 2.5. Prekės turės būti pristatytos adresu – Kauno hidroelektrinė, T. Masiulio g. 22A, LT-52439 Kaunas.

3. PERKAMŲ PREKIŲ KAINA IR VALIUTA

- 3.1. Perkamų Prekių kaina, kurią Dalyvis nurodo savo Pasiūlyme, apima visas išlaidas, visus mokesčius ir apmokestinimus, mokėtinus pagal galiojančius Lietuvos Respublikos įstatymus, techninio personalo, atliekančio techninę priežiūrą, apmokymus darbo vietoje paleidimo-derinimo darbų metu.
- 3.2. Užsienyje registruoti Dalyviai savo Pasiūlyme nenurodo PVM ir kitų mokesčių, kurie Pirkėjo mokami ne tiesiogiai Dalyviams, tačiau mokami Lietuvos Respublikoje, teikiant Paslaugas, ir kurių Pirkėjas negalės susigrąžinti.
- 3.3. Pasikeitus Lietuvos Respublikoje galiojančiuose teisės aktuose numatytam PVM dydžiui, PVM bus apskaičiuojamas galiojančių teisės aktų nustatyta tvarka, taikant PVM dydį, galiojantį prievolės apskaičiuoti PVM atsiradimo momentu. PVM pasikeitimo rizika priskiriama Pirkėjui.
- 3.4. Pasiūlymo kaina nurodoma litais.
- 3.5. Pasiūlymo kaina pateikiama užpildant lentelę, pateiktą šių Sąlygų Priede Nr. 3.
- 3.6. Pasiūlymo kaina Lt su PVM turi būti nurodyta **skaičiais ir žodžiais**.

4. MOKĖJIMO TERMINAI

- 4.1. Pirkėjas Laimėjusiam Dalyviui už faktiškai pristatytas Prekes apmokės per 60 (šešiasdešimt) kalendorinių dienų nuo PVM sąskaitos – faktūros ar kito tipo priklausančios išrašyti sąskaitos gavimo dienos.

5. DALYVIŲ KVALIFIKACIJAI KELIAM REIKALAVIMAI

- 5.1. Dalyvis, ketinantis dalyvauti Pirkimo procedūrose, privalo turėti pakankamai patirties, kvalifikacijos, apimančios Prekių, nurodytų Prekių specifikacijoje, pridedamoje šių Sąlygų Priede Nr. 1 tiekimą.
- 5.2. Dalyvis pateikia informaciją ir dokumentus (pateikiami skenuoti dokumentai elektroninėje formoje), patvirtinančius jo kvalifikaciją:
 - 5.2.1. juridinio asmens (įmonės) arba fizinio asmens registravimo (identifikavimo) pažymėjimo ar kito dokumento, patvirtinančio jos įregistravimą teisės aktų nustatyta tvarka, tinkamai patvirtintą kopiją*;
 - 5.2.2. ne anksčiau kaip prieš 3 mėnesius iki pasiūlymo pateikimo dienos valstybės įmonės Registrų centro išduotą išrašą ar šios įmonės Lietuvos Respublikos Vyriausybės nustatyta tvarka išduotą dokumentą (tinkamai patvirtintą kopiją*), patvirtinantį jungtinius kompetentingų institucijų tvarkomus duomenis ar teismo išduotą išrašą iš teismo sprendimo, jei toks yra, arba šalies, kurioje registruotas Dalyvis, ar šalies, iš kurios jis atvyko, kompetentingos teismo ar viešojo administravimo institucijos išduotą pažymą, patvirtinančią, kad Dalyviui nėra iškelta restruktūrizavimo, bankroto byla arba vykdomas bankroto procesas ne teismo tvarka, nėra inicijuotos priverstinio likvidavimo procedūros arba jam vykdomos analogiškos procedūros pagal šalies, kurioje jis registruotas įstatymus. Jei dokumentas išduotas anksčiau, tačiau jo galiojimo terminas ilgesnis nei pasiūlymų pateikimo terminas, toks dokumentas yra priimtinas;
 - 5.2.3. ne anksčiau kaip prieš 3 mėnesius iki pasiūlymų pateikimo datos (jei dokumentas išduotas anksčiau, tačiau jo galiojimo terminas ilgesnis nei pasiūlymų pateikimo terminas, toks dokumentas yra priimtinas) Informatikos ir ryšių departamento prie Vidaus reikalų ministerijos išduotą pažymą arba išrašą iš teismo sprendimo, arba valstybės įmonės Registrų centro išduotą dokumentą (tinkamai patvirtintą kopiją*), patvirtinantį, kad Dalyvis, kuris yra fizinis asmuo, arba Dalyvio, kuris yra juridinis asmuo, vadovas ar ūkinės bendrijos tikrasis narys (nariai), turintis (turintys) teisę juridinio asmens vardu sudaryti sandorį, ir buhalteris (buhalteriai) ar kitas (kiti) asmuo (asmenys), turintis (turintys) teisę surašyti ir pasirašyti Dalyvio apskaitos dokumentus, neturi neišnykusio ar nepanaikinto teistumo ir dėl Dalyvio (juridinio asmens) per pastaruosius 5 metus nebuvo priimtas ir įsiteisėjęs apkaltinamasis teismo nuosprendis už dalyvavimą nusikalstamame susivienijime, jo organizavimą ar vadovavimą jam, už kyšininkavimą, tarpininko kyšininkavimą, papirkimą, sukčiavimą, kredito, paskolos ar tikslinės paramos panaudojimą ne pagal paskirtį ar nustatytą tvarką, kreditinį sukčiavimą, mokesčių nesumokėjimą, neteisėtų duomenų apie

pajamas, pelną ar turta pateikimą, deklaracijos, ataskaitos ar kito dokumento nepateikimą, nusikalstamu būdu gauto turto įgijimą ar realizavimą, nusikalstamu būdu įgytų pinigų ar turto legalizavimą, ir dėl kitų valstybių Dalyvių nėra priimtas ir įsiteisėjęs apkaltinamasis teismo nuosprendis už 2004 m. kovo 31 d. Europos Parlamento ir Tarybos direktyvos 2004/18/EB dėl viešojo darbų, paslaugų ir paslaugų pirkimo sutarčių sudarymo tvarkos derinimo 45 straipsnio 1 dalyje išvardytuose Europos Sąjungos teisės aktuose apibrėžtus nusikaltimus;

- 5.2.4. per paskutinius 3 (tris) metus arba per laiką nuo Dalyvio [registravimo dienos (jeigu Dalyvis vykdė veiklą mažiau nei 3 (tris) metus) įvykdytų siurblių pardavimo sutarčių sąrašą. Dalyvis turi būti įvykęs ne mažiau kaip 1 panašią sutartį. Sutarčių sąrašė turi būti nurodyta:
- 5.2.4.1. trypas sutarties objekto aprašymas;
 - 5.2.4.2. sutarties galiojimo laikotarpis;
 - 5.2.4.3. Pirkėjai ir jų kontaktiniai duomenys.
 - 5.2.4.4. patvirtinimas, kad Prekės buvo patiektos pagal galiojančių normatyvinių dokumentų, reglamentuojančių Prekių patiekimą, reikalavimus ir tinkamai patiektos.
- [rodymui apie Prekių tiekimą Dalyviai pateikia Pirkėjų išduotas pažymas, o joms nesant – Dalyvio deklaraciją.
- 5.3. Vietoj 5.2.1 - 5.2.3 punktuose nurodytų dokumentų Dalyvis gali pateikti Viešųjų pirkimų tarnybos ar kompetentingos užsienio institucijos, jei jos išduota pažyma patvirtina atitiktį pirmiau nustatytiems reikalavimams, išduotos pažymos tinkamai patvirtintą kopiją*;
- 5.4. Dalyvis, numatantis samdyti Prekių tiekimui subtiekęjus, savo Pasiūlyme turi nurodyti subtiekęjų pavadinimus, jiems perduodamas tiekti Prekes ir jų apimtis, bei pateikti subtiekęjų kvalifikaciją patvirtinančius dokumentus (tinkamai patvirtintas kopijas*), nurodytus šių Sąlygų 5.5 punkte, suteikiančius teisę tiekti jam perduodamas prekes. Toks nurodymas nekeičia pagrindinio Dalyvio atsakomybės dėl numatomos sudaryti pirkimo sutarties įvykdymo.
- 5.5. Kai pasiūlymą pateikia Dalyvis, numatantis samdyti subtiekęjus, šių Sąlygų 5.2.1 - 5.2.3 punktuose nurodytus kvalifikacijos reikalavimus privalo atitikti Dalyvis ir visi jo subtiekęjai, o kitus kvalifikacijai keliamus reikalavimus privalo atitikti Dalyvis arba bent vienas subtiekęjas.
- 5.6. Kai vieną Pasiūlymą pateikia grupė Dalyvių, veikiančių pagal jungtinės veiklos sutartį, visi Dalyviai privalo atitikti šių Sąlygų 5.2.1 - 5.2.3 punktuose nurodytus kvalifikacijos reikalavimus, o kitus kvalifikacijai keliamus reikalavimus privalo atitikti bent vienas tokios grupės Dalyvis.
- 5.7. Jungtinei veiklai susivienijusių Dalyvių grupė, pateikianti vieną Pasiūlymą, privalo pristatyti jungtinės veiklos sutarties kopiją. Už tinkamą prievolių vykdymą jungtinės veiklos šalys atsako solidariai.

* dokumentų kopijos yra tvirtinamos Dalyvio ar jo įgalioto asmens parašu, nurodant žodžius „Kopija tikra“ ir pareigų pavadinimą, vardą (vardo raidę), pavardę, datą ir antspaudą (jei turi).

6. TECHNINIAI REIKALAVIMAI PREKĖMS

- 6.1. Reikalavimai Prekėms pateikiami Prekių specifikacijoje, pridedamoje šių Sąlygų Priede Nr. 1 ir gabaritinių matmenų reikalavimuose Priede Nr. 2.
- 6.2. Siūlomos Prekės turi būti naujos, nenaudotos, kokybiškos.
- 6.3. Siūlomos Prekės turi būti tinkamos naudoti pagal jų tikslinę paskirtį, neturi būti paslėptų prekių trūkumų, dėl kurių prekių nebūtų galima naudoti pagal jų tikslinę paskirtį arba dėl kurių sumažėtų prekių naudingumas.
- 6.4. Su pasiūlymu Dalyvis turi pateikti siūlomų Prekių:
- 6.4.1. techninius duomenis, gabaritinius matmenis, užpildant 1 priede pateiktą lentelę. Siūlomų Prekių techninius duomenis pagrįsti gamintojo technine dokumentacija originalo kalba (pateikiami skenuoti dokumentai elektroninėje formoje);
 - 6.4.2. siūlomo siurblio brėžinį;
- 6.5. Prekėms turi būti nustatomas ne mažiau kaip 2 metų garantijos terminas, skaičiuojamas nuo Prekių perdavimo Pirkėjui momento.

- 6.6. Laimėjęs Dalyvis turės savo jėgomis ir lėšomis pašalinti per garantijos terminą nustatytus Prekių trūkumus arba pakeisti trūkumų turinčias Prekes kokybiškomis per 20 kalendorinių dienų nuo pranešimo apie trūkumus išsiuntimo Laimėjusiam Dalyviui dienos, išskyrus tuos atvejus, kai Prekių trūkumai atsirado dėl Pirkėjo netinkamo prekių naudojimo ar saugojimo.

7. PASIŪLYMŲ RENGIMAS, PATEIKIMAS IR KEITIMAS

- 7.1. Dalyvis gali pateikti tik vieną Pasiūlymą. Pasiūlymas turi būti pateiktas pagal Pirkimo Sąlygų reikalavimus, užpildant šių Sąlygų Priede Nr. 3 pateiktą pasiūlymo formą.
- 7.2. **Pasiūlyme taip pat turi būti pateikta užpildyta Dalyvio sąžiningumo deklaracija. Dalyvis, kuris yra juridinis asmuo, kita organizacija ar jo (jos) padalinys, pildo sąžiningumo deklaraciją, kurios forma pateikta šių Sąlygų priede Nr. 3. Dalyvis, kuris yra fizinis asmuo, pildo sąžiningumo deklaraciją, kurios forma pateikiama šių Sąlygų priede Nr. 4.**
- 7.3. Pasiūlymus pateikiantys Dalyviai turi nuodugniai išnagrinėti visus nurodymus, formas ir priedus, pateikiamus šiose Sąlygose ir jų laikytis. Pasiūlymas, kuriame nebus pateikta visa reikalinga informacija ir dokumentacija, gali būti atmestas.
- 7.4. **Pasiūlymą (.pdf formatu) reikia pateikti CVPIS (<https://pirkimai.eviesieji.pirkimai.lt>) ne vėliau kaip iki 2012 m. vasario 20 d. 10.00 val. imtinai (Lietuvos laiku).**
- 7.5. Pavėluotai gauti Pasiūlymai nebus vertinami.
- 7.6. Kiekvienas Dalyvis gali pakeisti arba atšaukti savo pasiūlymą, apie tai pranešdamas CVPIS Pirkėjui iki nustatyto pasiūlymo pateikimo galutinio termino. Toks pakeitimas ar pranešimas apie pakeitimą ar Pasiūlymo atsiėmimas galioja tik tuomet, jei Pirkėjo buvo gautas iki galutinės Pasiūlymų pateikimo dienos. Pasibaigus šiam terminui pasiūlymas negali būti keičiamas.
- 7.7. Alternatyvių pasiūlymų pateikti neleidžiama.
- 7.8. Pasiūlyme turi būti nurodytas jo galiojimo laikas. Dalyvių Pasiūlymai privalo galioti ne trumpiau kaip **iki 2012 m. gegužės 20 d.** Pirkimų procedūrą laikinai sustabdžius, Pasiūlymo galiojimo laikotarpis pratęsiamas tokio laikino sustabdymo laikotarpiui. Jei Pasiūlyme jo galiojimo laikotarpis nenurodytas, laikoma, kad Pasiūlymas galioja šiame punkte nurodytą laikotarpį.
- 7.9. **Pasiūlyme turi būti nurodyta, kuri jame pateikta informacija yra konfidenciali. Konfidencialia negali būti laikoma informacija, kuri, vadovaujantis Lietuvos Respublikos teisės aktais yra vieša. Pirkėjas, gavęs kitų Pirkime dalyvaujančių Dalyvių reikalavimą, leis jiems susipažinti su Pasiūlymu, išskyrus tą informaciją, kurią Dalyvis rengdamas savo pasiūlymą nurodys kaip konfidencialią (komercinė (gamybinė) paslaptis, geroji patirtis ir pan.).**
- 7.10. Pasiūlymai ir kita korespondencija bei dokumentai pateikiami lietuvių kalba. Jei atitinkami dokumentai (pažymos, sertifikatai ir kt.) ar techniniai aprašymai ar analogiški dokumentai, įrodantys atitikimą techninių specifikacijų reikalavimams yra išduoti kita kalba nei lietuvių, tokiu atveju prie šių dokumentų turi būti pridedamas vertėjo parašu ir vertimų biuro antspaudu patvirtintas dokumento vertimas į lietuvių kalbą.
- 7.11. Pirkėjas turi teisę Pasiūlymų pateikimo laiką pratęsti. Visiems Dalyviams, kuriems buvo pateiktos Pirkimo Sąlygos, Pirkėjas atskirai raštu praneš naują galutinę Pasiūlymų pateikimo datą. Nauja galutinė Pasiūlymų pateikimo data taip pat bus skelbiama CVPIS.
- 7.12. Pirkėjas neatsako dėl Pasiūlymų, kurie nebuvo gauti ar gauti pavėluotai dėl telekomunikacijų priemonių darbo sutrikimų ar kitų nenumatytų atvejų. Pirkėjas, gavęs Pasiūlymą po nurodytos galutinės Pasiūlymų pateikimo datos, apie tai informuoja Dalyvį, o tokio Pasiūlymo nevertina.

8. PASIŪLYMŲ NAGRINĖJIMAS

- 8.1. Pasiūlymus nagrinės, palygins ir įvertins Pirkėjo sudaryta Pirkimų komisija. Pasiūlymai bus nagrinėjami bei vertinami konfidencialiai, Dalyviams ar jų įgaliotiesiems atstovams nedalyvaujant. Jeigu nustatoma, kad Dalyvis tiesiogiai ar netiesiogiai koku nors būdu bandė daryti įtaką, kad jam būtų palankiau taikomos pirkimo procedūros, Pirkėjas gali atmesti jo pasiūlymą.

- 8.2. Dalyvio pateiktas pasiūlymas atmetamas, jeigu yra bent viena šių sąlygų:
 - 8.2.1. pasiūlymą pateikęs Dalyvis neatitinka pirkimo dokumentuose nustatytų minimalių kvalifikacijos reikalavimų ir, Pirkėjo prašymu, nepatiksino pateiktų netikslų ar neišsamų duomenų apie savo kvalifikaciją;
 - 8.2.2. Pasiūlymas arba, jei vykdomos derybos, Galutinis dalyvio pasiūlymas neatitinka pirkimo dokumentuose nustatytų reikalavimų;
 - 8.2.3. visų Dalyvių, kurių pasiūlymai neatmeti dėl Sąlygų 8.2.1 - 8.2.3 punktuose nurodytų priežasčių, buvo pasiūlytos per didelės, Pirkėjui nepriimtinos kainos;
 - 8.2.4. apie nustatytų reikalavimų atitikimą jis pateikė melagingą informaciją, kurią Pirkėjas gali įrodyti bet kokiomis teisėtomis priemonėmis.
- 8.3. Derėtis, vadovaujantis šių Sąlygų 1.9 punktu, dėl Pasiūlymo kainos bei kitų Pasiūlymo sąlygų bus pakviesti visi Dalyviai, kurie atitinka Pirkimo sąlygose nustatytus minimalius kvalifikacijos reikalavimus.
- 8.4. Pirkimo dokumentuose nustatytus reikalavimus atitinkantys Galutiniai (jei vykdomos derybos) Pasiūlymai bus vertinami remiantis mažiausios kainos kriterijumi, kuri nurodyta Pirkimo sąlygų Priede Nr. 2 esančios lentelės grafoje Pasiūlymo kaina Lt su PVM.
- 8.5. Dalyvių pateikti Pasiūlymai bus vertinami litais.
- 8.6. Tuo atveju, jei Pasiūlymą pateikė užsienyje registruotas Dalyvis, vertinant Pasiūlymus, prie tokio Pasiūlymo kainos bus pridėtas PVM ir kiti mokesčiai, kurie mokami ne tiesiogiai Dalyviui, tačiau mokami Lietuvos Respublikoje, teikiant Paslaugas, ir kurių Pirkėjas negalės susigrąžinti.
- 8.7. Vertinami ir palyginami tik tie Galutiniai (jei bus vykdomos derybos) Pasiūlymai, kurie atitinka pirkimo sąlygose nurodytus reikalavimus.
- 8.8. Įvertinus Dalyvių Galutinius (jei bus vykdomos derybos) pasiūlymus, Pirkėjas patvirtins Dalyvių Galutinių (jei bus vykdomos derybos) Pasiūlymų eilę kainų didėjimo tvarka bei nustatys laimėjusį pasiūlymą.
- 8.9. Laimėjusiu pasiūlymu bus pripažintas Galutinis (jei bus vykdomos derybos) Pasiūlymas, atitinkantis visus pirkimo dokumentuose nustatytus reikalavimus ir kurio kaina bus mažiausia. Kai keli galutiniai (jei bus vykdomos derybos) pasiūlymai pateikiami vienodomis kainomis, sudarant pasiūlymų eilę, pirmesniu į šią eilę įrašomas Dalyvis, anksčiausiai pateikęs pirminį pasiūlymą.
- 8.10. Pirkėjas, priėmęs sprendimą dėl Laimėjusio Pasiūlymo ar Pirkimo procedūrų nutraukimo, informuoja apie tai Suinteresuotus Dalyvius nedelsiant, tačiau bet kuriuo atveju ne vėliau kaip per 5 (penkias) darbo dienas nuo tokio sprendimo priėmimo dienos.
- 8.11. Bet kuriam Dalyviui pateikus raštišką prašymą nurodyti jo Pasiūlymo atmetimo priežastis, Pirkėjas atsakys nedelsdamas, tačiau bet kuriuo atveju ne vėliau kaip per 15 (penkiolika) dienų nuo tokio prašymo gavimo dienos.
- 8.12. Jei Dalyvis, kuriam buvo pasiūlyta pasirašyti Sutartį: 1) raštu atsisako tai padaryti, 2) neatvyksta pasirašyti iki tam nustatytos datos, 3) nepasirašo Sutarties per Pirkėjo nustatytą laikotarpį, 4) atsisako pasirašyti Sutartį pagal šių Sąlygų terminus bei sąlygas, laikoma, kad toks Dalyvis atsisakė pasirašyti Sutartį. Tokiu atveju Pirkėjas turi teisę pasiūlyti pasirašyti Sutartį kitam Dalyviui, pasiūlymų eilėje esančiam po atsisakiusio sudaryti Sutartį Dalyvio.
- 8.13. Dalyvis, kuris mano, kad Pirkėjas nesilaikė Tvarcos ir (arba) kitų teisės aktų reikalavimų ir tuo pažeidė ar pažeis jo teisėtus interesus, turi teisę per 15 dienų nuo Sąlygų 8.9 punkte nurodyto pranešimo išsiuntimo dienos pateikti Pirkėjui pretenziją. Pirkėjas išnagrinės pretenziją ir priims motyvuotą sprendimą ne vėliau kaip per 5 dienas nuo pretenzijos gavimo dienos ir ne vėliau kaip sekančią darbo dieną raštu informuos Dalyvį apie priimtą sprendimą bei pirkimo procedūrų terminų pasikeitimą.

9. SUTARTIES TERMINAI IR SĄLYGOS

- 9.1. Sutartis bus sudaroma su pripažintu laimėjusiu pasiūlymą pateikusiu Dalyviu.
- 9.2. Sutartis su Laimėjusiu Dalyviu bus sudaroma ne anksčiau kaip praėjus 15 dienų nuo Sąlygų 8.10 punkte nurodyto pranešimo išsiuntimo dienos išskyrus tą atvejį, kai vienintelis suinteresuotas dalyvis yra tas, su kuriuo sudaroma Sutartis, ir nėra suinteresuotų Dalyvių.
- 9.3. Sutartis turi atitikti Laimėjusio Dalyvio Galutinį (jei vykdomos derybos) Pasiūlymą, šias Sąlygas ir kitus reikalavimus, nustatytus Dalyviams.

- 9.4. Laimėjęs Dalyvis, su kuriuo bus sudaryta Sutartis, neturės teisės perduoti savo įsipareigojimų pagal Sutartį trečiajam asmeniui be raštiško Pirkėjo sutikimo.
- 9.5. Į Sutartį bus įrašytos šios esminės sąlygos:
- 9.5.1. Laimėjęs Dalyvis, nepristatęs Prekių per Pirkimo sąlygų 2.4 punkte nustatytus terminus, moka Pirkėjui 0,05 procento Prekių kainos delspinigius už kiekvieną uždelstą dieną bei atlygina dėl Prekių nepristatymo Pirkėjo patirtus tiesioginius nuostolius tiek, kiek jų nepadengia delspinigiai;
- 9.5.2. Pirkėjas, nesant apmokėjimo sulaikymo pagrindų, nesumokėjusi Laimėjusiam Dalyviui už pristatytas Prekes per sutartyje nurodytą terminą, moka 0,05 procento nuo laiku nesumokėtos sumos dydžio delspinigius už kiekvieną uždelstą dieną;
- 9.5.3. Laimėjusiam Dalyviui per Pirkimo sąlygų 6.6 punkte nustatytą terminą nepašalinus per garantinį terminą nustatytų Prekių trūkumų arba nepakeitus trūkumų turinčių Prekių kokybiškomis, Laimėjęs Dalyvis, Pirkėjui pareikalavus, moka Pirkėjui 0,05 procento nuo trūkumų turinčių prekių kainos dydžio delspinigius už kiekvieną uždelstą dieną bei atlygina Pirkėjo dėl to patirtus tiesioginius nuostolius tiek, kiek jų nepadengia delspinigiai. Pirkėjui pareiškus reikalavimą atlyginti patirtus nuostolius, delspinigiai įskaitomi į nuostolių atlyginimą.

10. PIRKIMO SĄLYGŲ PAAIŠKINIMAS

- 10.1. Pirkėjas raštu atsakys į kiekvieno Dalyvio rašytinį prašymą, kuris turi būti pateiktas CVPIS, paaiškinti šias Sąlygas, ne vėliau kaip likus 2 (dviem) darbo dienoms iki galutinės Pasiūlymų pateikimo dienos, jei toks prašymas yra gautas ne vėliau kaip likus 3 (trims) darbo dienoms iki galutinės Pasiūlymų pateikimo dienos.
- 10.2. Bet kuris Pirkėjo šių Sąlygų paaiškinimas, atsakant į atitinkamą Dalyvio prašymą, yra perduodamas visiems Dalyviams, nenurodant minėtą prašymą atsiuntusio Dalyvio.
- 10.3. Pirkėjas turi teisę peržiūrėti (patikslinti) šias Sąlygas savo iniciatyva iki galutinės pasiūlymų pateikimo dienos. Bet kurie tokie patikslinimai siunčiami visiems Dalyviams, kurie yra prisiregistravę šiame pirkime CVPIS ne vėliau kaip likus 2 (dviem) darbo dienoms iki galutinės Pasiūlymų pateikimo dienos.
- 10.4. Tuo atveju, kai Pirkėjas Dalyviams pateikia šių Sąlygų patikslinimus ir negali užtikrinti, kad Dalyviai gautų tokius patikslinimus ne vėliau kaip likus 2 (dviem) darbo dienoms iki galutinės Pasiūlymų pateikimo dienos, tuomet Pirkėjas nukelia galutinį Pasiūlymų pateikimo terminą, suteikdamas pakankamai laiko Dalyviams susipažinti su tokiais patikslinimais, rengiant savo Pasiūlymus. Pranešimai apie galutinio Pasiūlymų pateikimo termino nukėlimą išsiunčiami visiems Dalyviams, kurie yra prisiregistravę šiame pirkime CVPIS.

11. PRIEDAI

- 1 priedas. Techninė specifikacija - 1 lapas;
- 2 priedas. Siurblio su elektros variklio gabaritinių matmenų reikalavimai - 1 lapas;
- 3 priedas. Pasiūlymo forma, 2 lapai;
- 4 priedas. Sąžiningumo deklaracija (juridinio asmens) - internetinė prieiga http://www.vpt.lt/admin/uploaded/2011/teisesAktai/Saziningumo_deklaracija-JA.doc;
- 5 priedas. Sąžiningumo deklaracija (fizinio asmens) - internetinė prieiga http://www.vpt.lt/admin/uploaded/2011/teisesAktai/Saziningumo_deklaracija-FA.doc;

Pirkimų skyriaus vadovė



Vaida Genytė

Rengė: Albinas Arbačiauskas, tel. 8 528 33748



**GENERATORIAUS AUŠINIMO SISTEMOS SIURBLIO SU ELEKTROS VARIKLIU TECHNINĖ
SPECIFIKACIJA**

Eil. Nr.	Techniniai reikalavimai	Reikalaujama reikšmė	Siūloma reikšmė	Nuoroda į pasiūlymo puslapį, kuriame yra duomenys apie nurodytą reikšmę
Siurblio techninė specifikacija				
1.	Siurblio tipas	BE-320-1040, arba lygiavertis		
2.	Našumas	130±1 m ³ /h		
3.	Vandens pakėlimo aukštis	16,5 ÷ 17 m.		
4.	Darbo terpė	Nudruskintas vanduo		
Elektros variklio techninė specifikacija				
4.	Variklio tipas	M2QA160L6A B3, arba lygiavertis, asinchroninis 3 fazių su trumpai jungtu rotoriumi		
5.	Variklis turi atitikti standarto reikalavimus	IEC 160L42, arba lygiavertis		
6.	Įtampa	380 - 400V.		
7.	Dažnis	50 Hz.		
8.	Galingumas	10 ÷ 11 kW		
9.	Apsisukimai	966 aps./min.		
Siurblio su elektros variklio gabaritiniai matmenys				
	DN1	Reikšmės, mm.		
10.	D	350		
11.	Dh	295		
12.	di	200		
13.	Ds	8x22		
14.	F	28		
15.	DN2			
16.	D	230		
17.	Dh	180		
18.	di	100		
19.	Ds	8x18		
20.	F	25		
21.	DN1	200		
22.	DN2	100		
23.	h1	315		
24.	h2	400		
25.	q	302		
26.	g	160		
27.	f	530		
28.	B4	400		
29.	B5	1500		

Priedas Nr. 3 prie 2012-02-06
Pirkimo sąlygų Nr. 13.

Lietuvos energija, AB

PASIŪLYMAS

Dėl generatoriaus aušinimo sistemos siurblio su elektros varikliu pirkimo

(Data)

Dalyvio pavadinimas	
Dalyvio adresas	
Už pasiūlymą atsakingo asmens vardas, pavardė	
Telefono numeris	
Fakso numeris	
El. pašto adresas	

Šiuo pasiūlymu pažymime, kad sutinkame su visomis pirkimo sąlygomis, nustatytomis:

- 1) Pirkimo sąlygose;
- 2) Pirkėjo Supaprastintų pirkimų tvarkos apraše.

Mes siūlome šias Prekes:

Eil. Nr.	Prekės pavadinimas	Kiekis (vnt.)	[kainis už 1 vnt. Lt be PVM	Kaina Lt be PVM ¹
1.	Generatoriaus aušinimo sistemos siurblys su elektros varikliu	1		
			Pasiūlymo kaina Lt be PVM	
			PVM (21 proc.)	
			Pasiūlymo kaina Lt su PVM²	

Pasiūlymo kaina žodžiais: _____

Siūlomos Prekės visiškai atitinka pirkimo dokumentuose nurodytus reikalavimus ir jų savybes.

Pasiūlymas galioja iki 20__ m. _____ d.

Gamykla gamintoja:

Pristatymo terminas:

Kartu su pasiūlymu pateikiama Dalyvio sąžiningumo deklaracija ir kvalifikaciją patvirtinantys šie dokumentai:

Eil.Nr.	Pateikto dokumento pavadinimas	Dokumento puslapių
---------	--------------------------------	--------------------

¹ Kaina Lt be PVM apskaičiuojama padauginant [kain] Lt be PVM iš kiekio.

² Pasiūlymo kaina Lt su PVM turi apimti visas išlaidas, visus mokesčius ir apmokestinimus, mokėtinus pagal galiojančius Lietuvos Respublikos įstatymus.

Šiame pasiūlyme yra pateikta **konfidenciali informacija** (dokumentai su konfidencialia informacija įsegami atskirai):

Eil.Nr.	Pateikto dokumento pavadinimas³	Dokumento puslapių skaičius

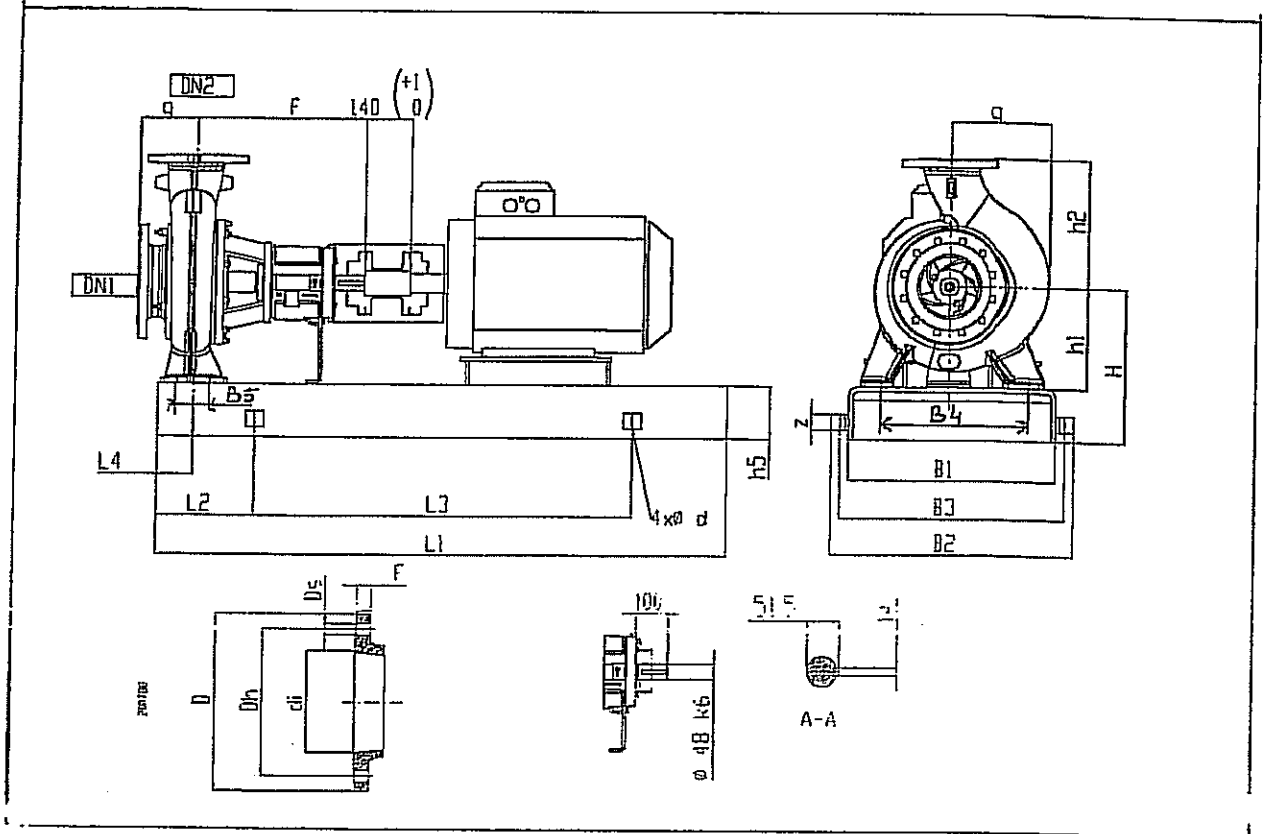
Pasirašydamas šį pasiūlymą, tvirtintu visų kartu su pasiūlymu pateikiamų dokumentų tikrumą.

(Dalyvio arba jo įgalioto asmens vardas, pavardė, parašas)⁴

³ Pildyti tuomet, jei pateikiama konfidenciali informacija. Dalyvis negali nurodyti, kad visas pasiūlymas yra konfidencialus.

⁴ Jei pasiūlymą pirkimui pasirašo vadovo įgaliotas asmuo, prie pasiūlymo turi būti pridėtas rašytinis įgaliojimas arba kitas dokumentas, suteikiantis parašo teisę.

Generatoriaus aušinimo sistemos siurblio su elektros varikliu gabaritiniai matmenys



Reikšmės, mm.:

DN1

D - 350;
 Dh - 295;
 d1 - 200;
 Ds - 8x22;
 F - 28;

DN1 - 200;
 DN2 - 100;
 h1 - 315;
 h2 - 400;
 q - 302;
 g - 160;
 f - 530;
 B4 - 400;
 B5 - 155

DN2

D - 230;
 Dh - 180;
 d1 - 100;
 Ds - 8x18;
 F - 25